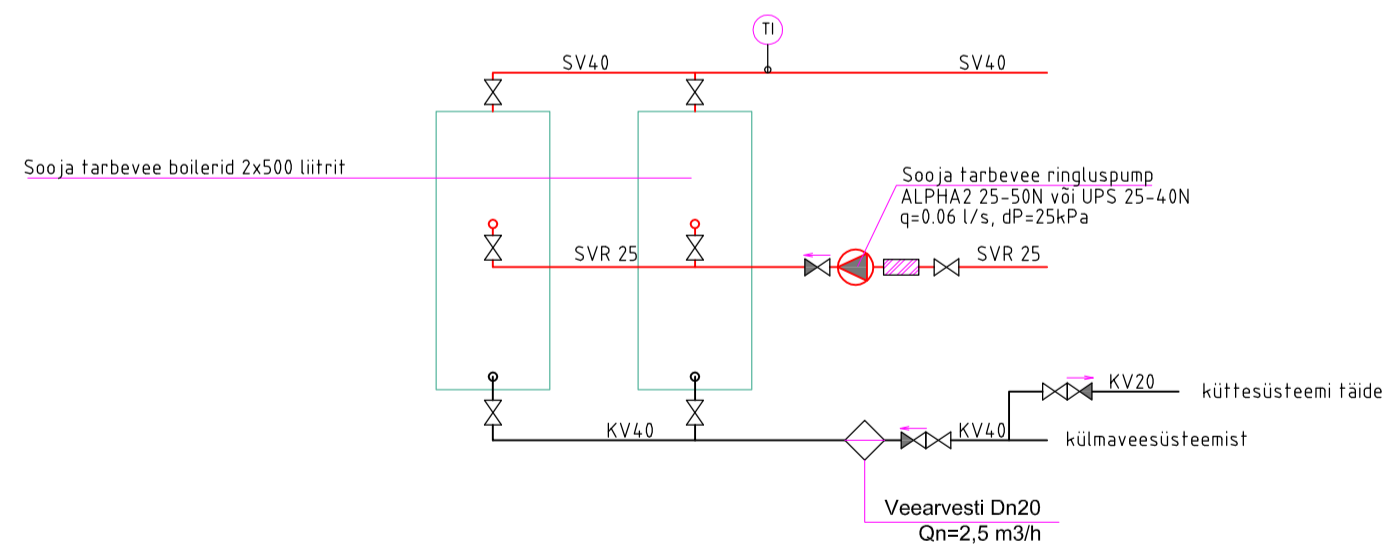


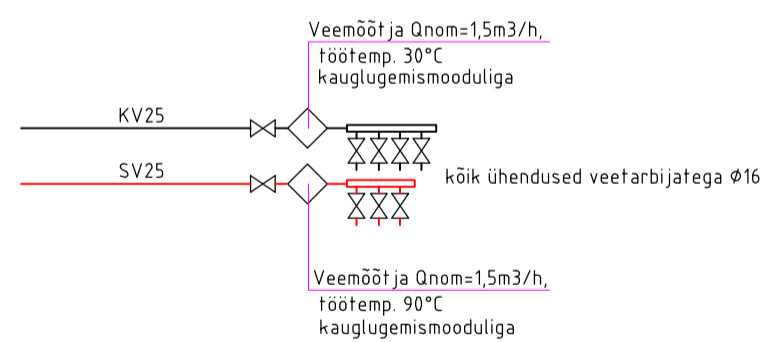
SOOJA TARBEVEE TORUSTIKE ÜHENDUSE SCHEEM  
TEHNORUUMIS



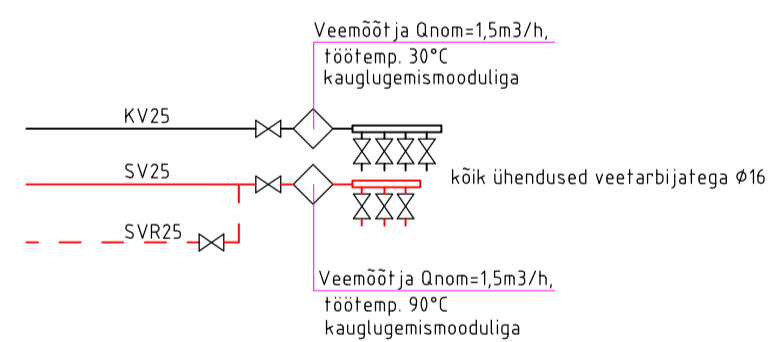
MÄRKUS:

Veeorustikud tehnruumis ehitada tšingitud teras- või alupexorudest

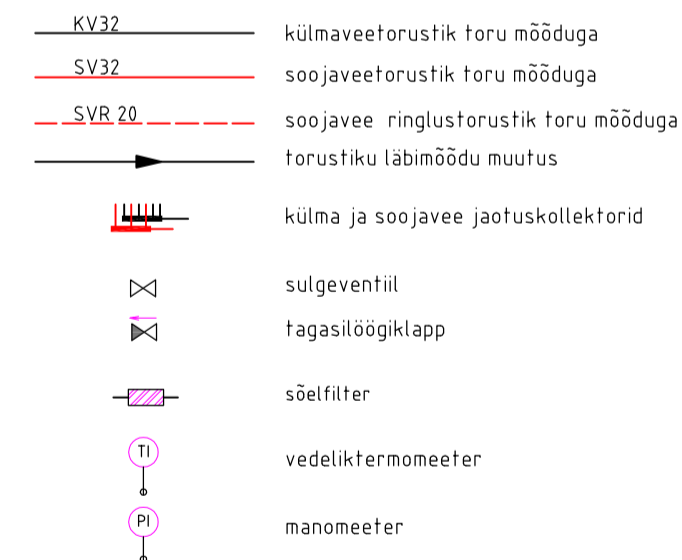
VEE JAOTUSKOLLEKTORI  
ÜHENDUSE SCHEEM



VEE JAOTUSKOLLEKTORI  
ÜHENDUSE SCHEEM 5. BOKSIS



TINGMÄRGID



MÄRKUSED:

1. Piki maja jooksvad veeorustikud paigaldada isoleerituna keskmise seina sisse ja lõpuosas ripplae varju
2. Külma vee magistraalitorustik isoleerida 13mm paksuse vahtpolüüreenist sukaga (Climaflex), mille jätkukohad tuleb hoolikalt kinni teipida.
3. Soojavee magistraalitorustik isoleerida 30mm paksuste al. fooliumiga kaetud mineraalvillast toruisolatsiooni koorikutega
4. Soojavee magistraalitorustik isoleerida 30mm paksuste al. fooliumiga kaetud mineraalvillast toruisolatsiooni koorikutega