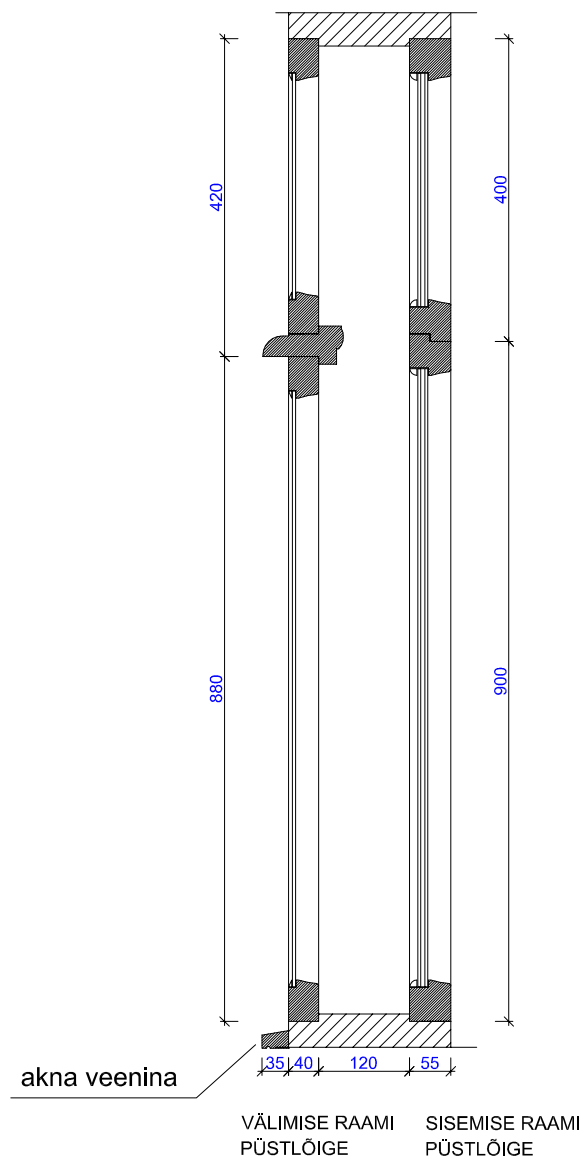


LÕIGE 1-1

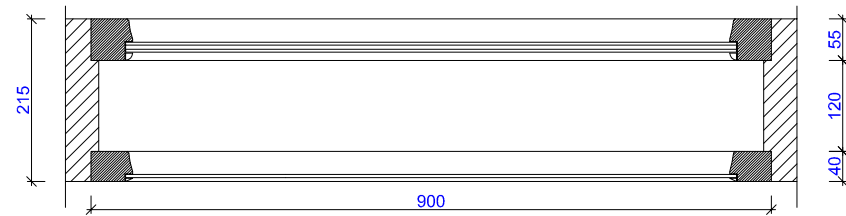


akna veenina

VÄLIMISE RAAMI
PÜSTLÕIGE

SISEMISE RAAMI
PÜSTLÕIGE

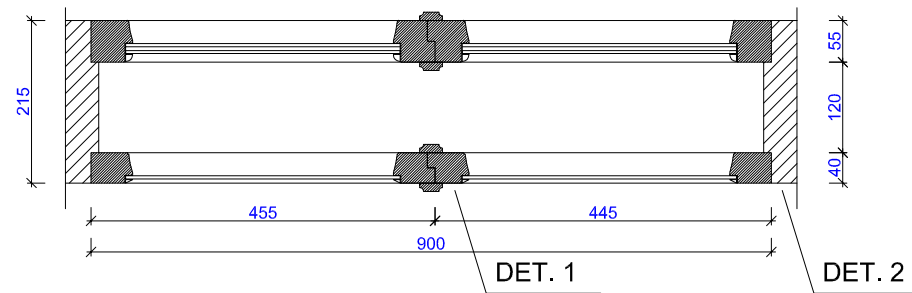
LÕIGE 2-2



SISEMISE RAAMI (avaneb sisse)
LÕIGE

VÄLIMISE RAAMI (avaneb välja)
LÕIGE

LÕIGE 3-3



SISEMISE RAAMI (avaneb sisse)
LÕIGE

VÄLIMISE RAAMI (avaneb välja)
LÕIGE

DET. 1

DET. 2

MÄRKUSED:

KONSTRUKTIIVSE LAHENDUSE KOHTA TULEB KOOSTADA TÕOJONISED.

ERINEVUSED JOONISTEL JA/VÕI SELETUSKIRJAS TULEB TÄPSUSTADA PROJEKTI AUTORIGA.

EHITAJA POOLT KONTROLLIDA KÕIGI MATERJALIDE VAJALIKE SERTIFIKAATIDE OLEMASOLU.

KÕIK MATERJALID PAIGALDADA VASTAVALT TOOTJAFIRMA ETTEKIRJUTUSTELE.

MATERJALIDE ASENDUSED KOOSKÕLASTADA PROJEKTI AUTORIGA.

KÕIK MÕÕDUD KONTROLLIDA KOHAPEAL!

| NR. | KUUPÄEV | NIMI | SELETUS |
|-----|---------|------|---------|
| | | | |