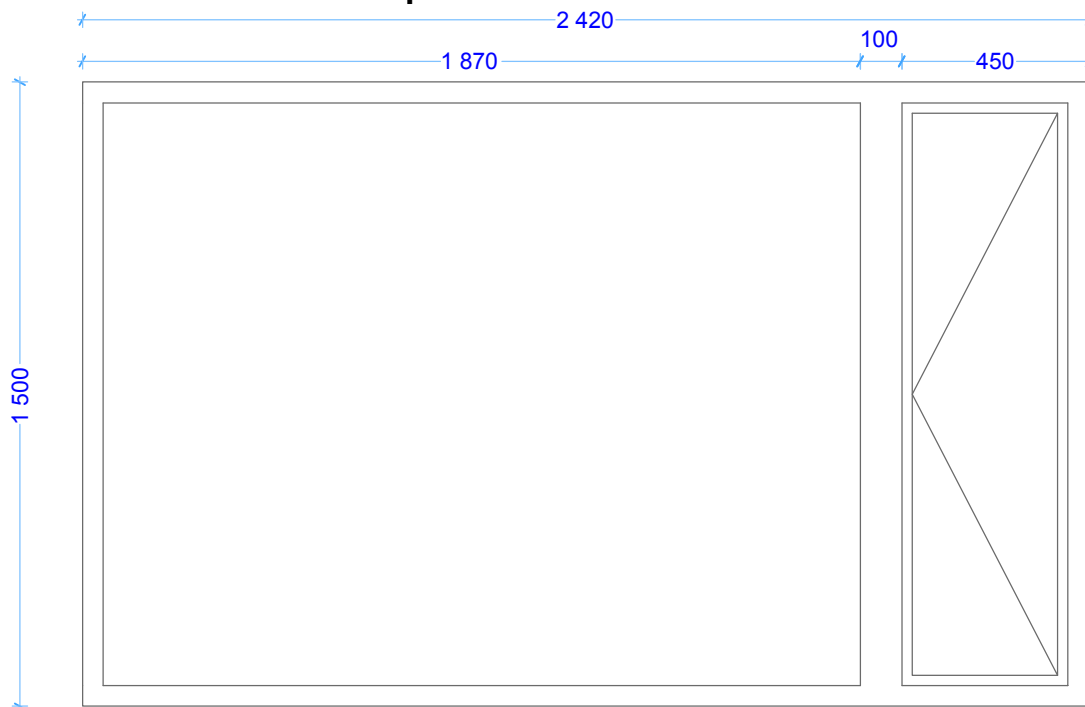
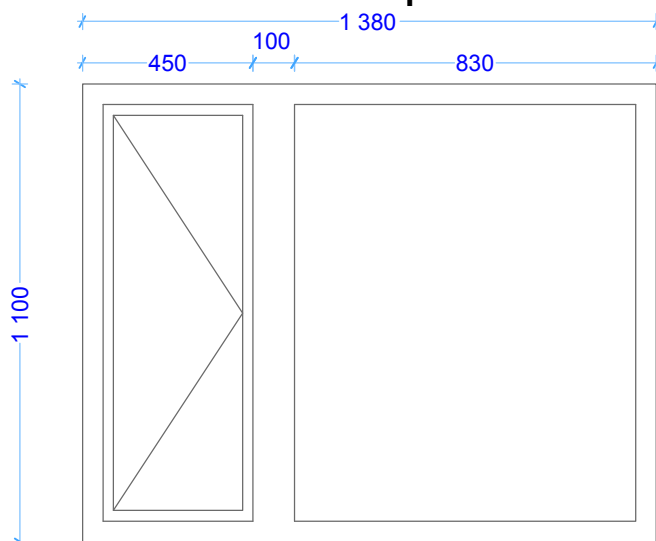


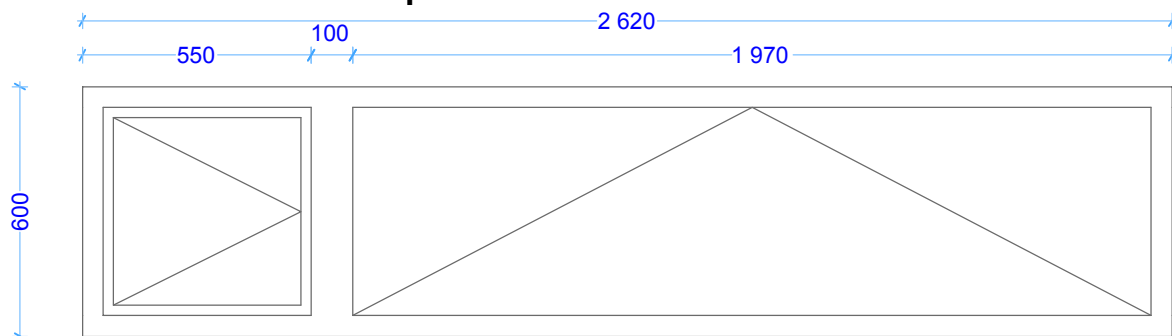
Akende spetsifikatsioon - A5



Akende spetsifikatsioon - A6



Akende spetsifikatsioon - A7



Märkused:

- * Klaaspakett $U \leq 0,6 \text{ W/(m}^2\text{K)}$ (kolmekordsed, madala emissiivsusega, argoontäidis)
- * Klaaspaketi vaheliist - "soe serv", SGG Swisspacer/TGI vaheprofiil
- * Raami/lengi profiil $U \leq 1,0 \text{ W/(m}^2\text{K)}$
- * Avatäidete vahelised ühendused tuleb teostada tuule-, vihma- ja aurukindlalt
- * Kõik avatäited paigaldada spetsiaalseid montaažiteipe kasutades
- * Akende montaažiteibid CONTEGA SL/EXO (Proclima) või FOLIENBAND INSIDE/OUTSIDE (Soudal)
- * Aknaraami värv naturaalne valge
- * Avatäite kompleksne soojusjuhtivus paigaldatuna on $U \leq 1,10 \text{ W/(m}^2\text{K)}$