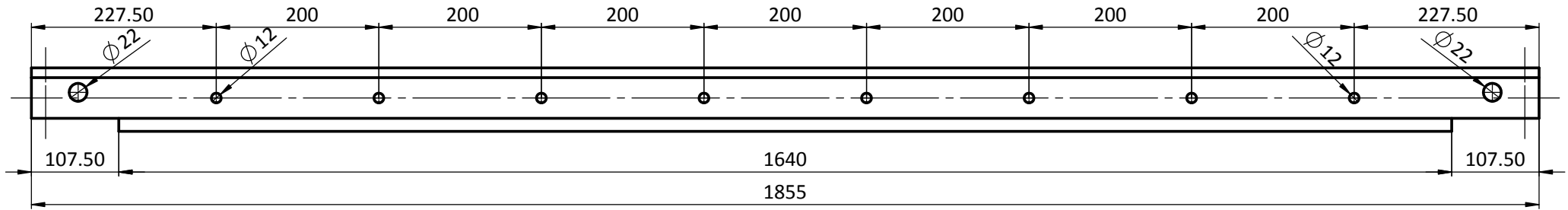


373УН35.0301-225

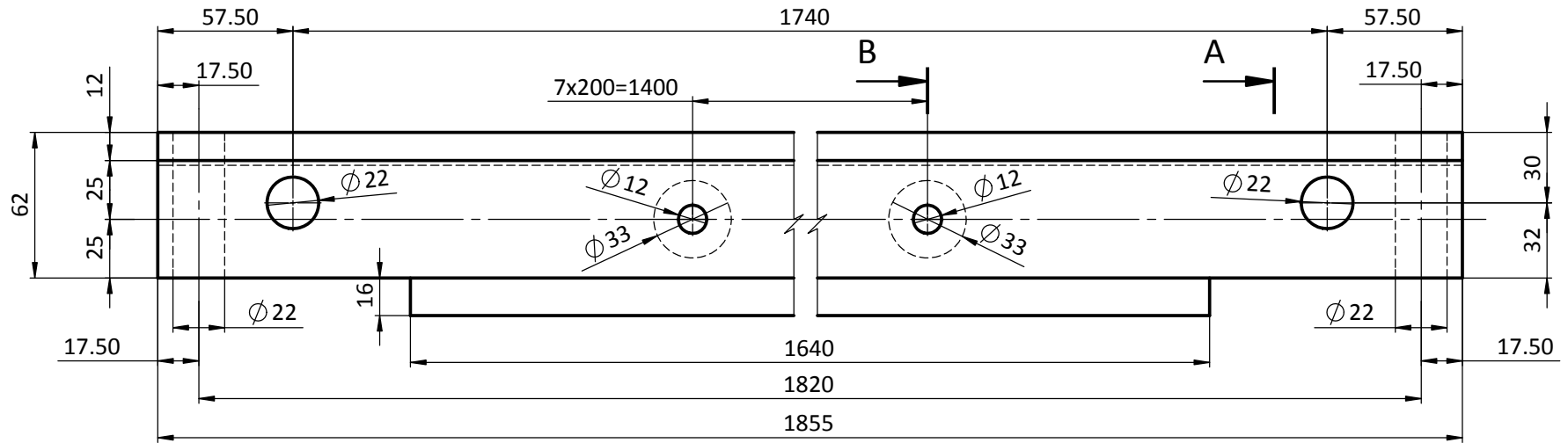
Вид сверху

М 1:5

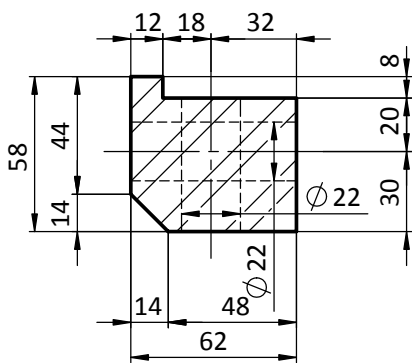


Вид сверху

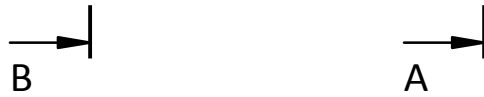
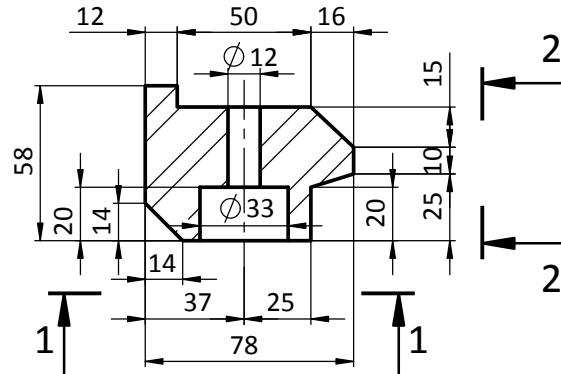
М 1:2



A-A (1 : 2)



B-B (1 : 2)



Изм.	Лист	№ докум.	Подп.	Дата
Разраб.				
Пров.				
Т. контр.				
Н. контр.				
Утв.				

Лит.			Масса	Масштаб
			46,98	
Лист		Листов 2		
ГОСТ 19281-2014/СТ 09ГС DIN EN 10025-2/S355J2				

Перв. примен.  
373УН35.0301-50

Справ. №

Подп. и дата

Инв. № дубл.

Взам. инв. №

Подп. и дата

Инв. № подл.