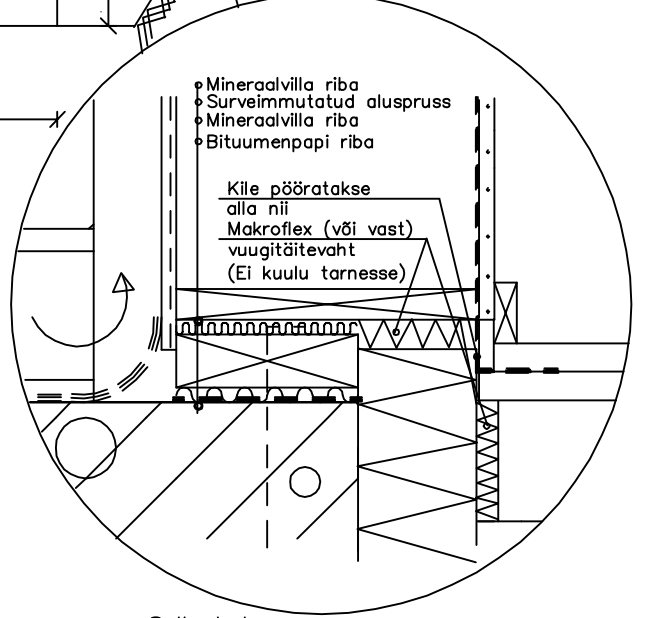
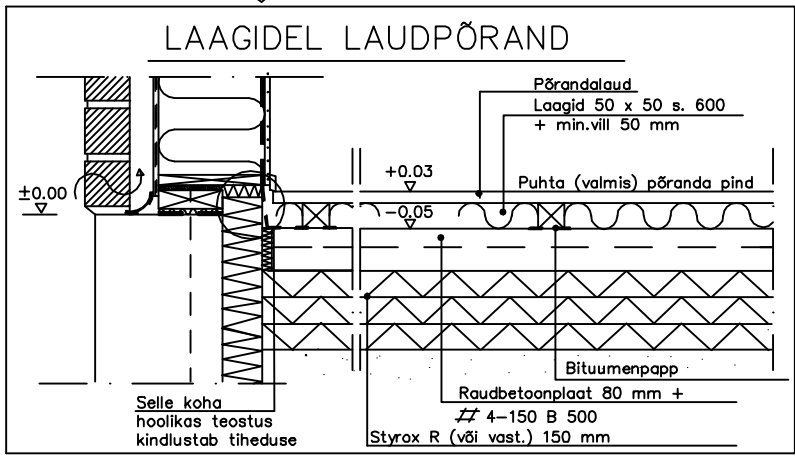
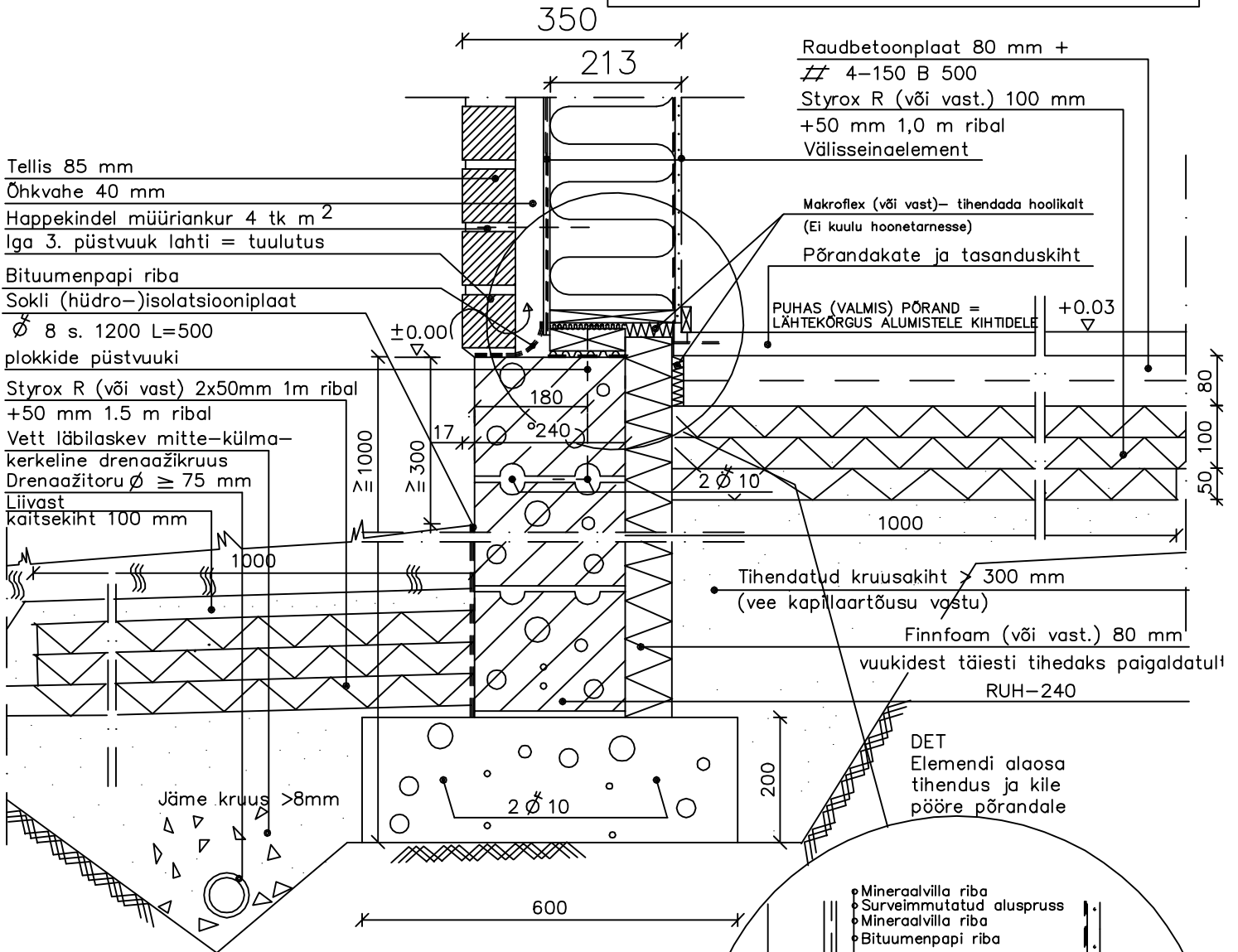


VARIANT LAAGIDEL LAUDPÖRANDAST ON TOODUD ALLPOOL



Selle kohta
hoolikas teostus
kindlustab tiheduse

412-6.DWG

FINNdomo
Rutakontie 50
74300 Sonkajärvi 017-7606300

koht SONKAJÄRVI kuupäev 26.10.99 joonest. TH

joonise sisu Välisseina vundament Sokkel plokkidest määtkava 1:10

töö nr. joonis nr. 412